

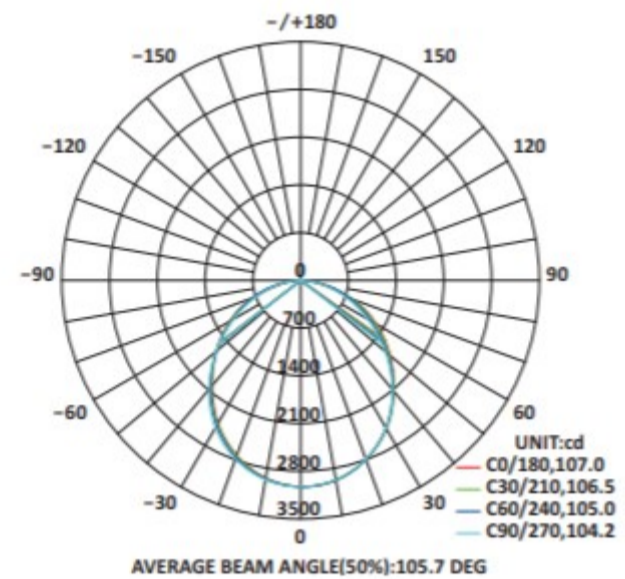
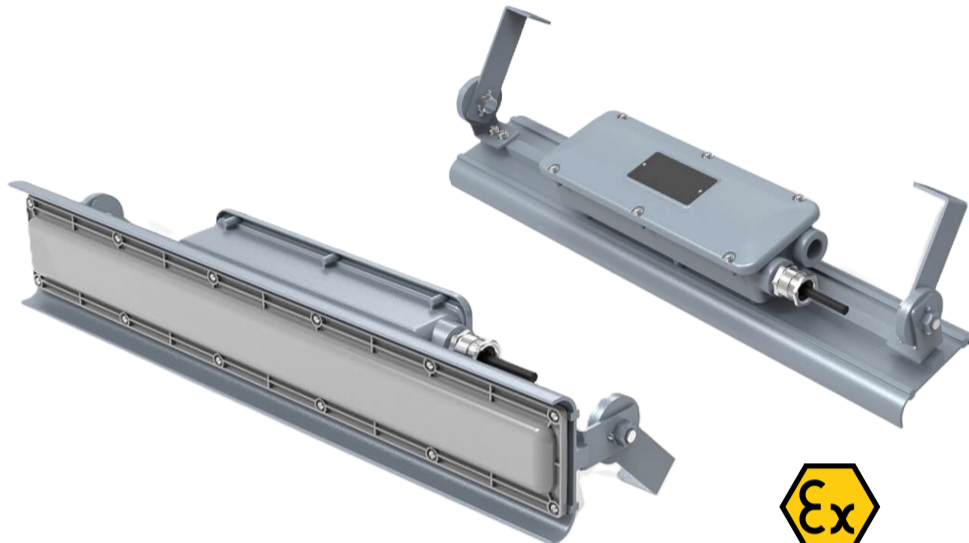


Manguste 60cm

Technische Spezifikation

Beschreibung

Diese LED Langfeldleuchte verfügt über eine spezielle Reflektor Optik zur homogenen Ausleuchtung und wurde speziell für den Ersatz konventioneller Beleuchtung in explosionsgefährdeten Bereichen mit Standard ATEX / IECEx Klassifizierung konzipiert, sowohl für den Innen- als auch für den Außenbereich.



Technische Spezifikation

5 Jahre Garantie

Model:	MR**60NW105
Type:	LED EX-Schutz Langfeldstrahler mit High Efficiency LED
Abmessung / Gewicht:	600*110*103mm / 2,7Kg.
Eingangsspannung / Frequenz:	AC 100 - 277V / 141 - 392VDC / 50/60hz
Nennleistung	18W / 36W / 48W
Leistungsfaktor / THD	>0,98 / <10%
Lichtstrom:	136,5lm / W
Mögliche Farbtemperaturen:	4000k-5000k , Optional 2700k-3300k / 5400k-6000k
Kabeleingang	2XNPT 3/4" (M20*1.5, M25*1.5 sind optional)
Mögliche Abstrahlungswinkel:	105°
Material Gehäuse:	Kupferfreies Aluminium pulverbeschichtet in orange
Optische Abdeckung:	Hartglas - 7J Impact
Explosionsschutz	Ex Kennzeichnung Gas: II 2 G Ex eb mb IIC T5/T6 Gb ATEX Bescheinigung Gas: NO - Pending 2024 Ex Kennzeichnung Staub: II 2 D Ex tb IIIC T95°C/T80°C Db IP66 ATEX Bescheinigung Staub: NO - Pending 2024
Einsatzbereich:	Group II Zone 1&21 und 2&22
CE-Kennzeichnung gemäß:	·(IEC)EN 60079-0, (IEC)EN 60079-7, ·(IEC)EN 60079-18, (IEC)EN 60079-31, ·EN 55015, EN 61547, EN 61000-3-2, EN 61000-3-3, EN 60598-1, ·EN 60598-2-5, EN 62031, EN 62493, ·IEC 62321-4, IEC 62321-5, IEC 62321-6, IEC 62321-7-1, ·IEC 62321-7-2, IEC 62321-8
Lebensdauer L70 bei 25° C Umgebungstemperatur:	>50.000 Stunden
Arbeitstemperatur:	-40 bis +55°C